

# Устройство управления пожаротушением адресное **УУП-А**

Предназначен для отображения состояния систем газового, аэрозольного или порошкового пожаротушения в каждом из адресных ШС.

Один **УУП-А** позволяет установить в нём до 4 безадресных блоков БКН, организовав тем самым до четырёх зон пожаротушения.

В одном адресном ШС «Варта-Адрес» может быть установлено до 40 штук **УУП-А**. Таким образом в одном адресном ШС «Варта-Адрес» может быть до **160 зон пожаротушения** а в самой системе «Варта-Адрес» может быть до **2400 зон пожаротушения**

БКН содержит и обрабатывает:

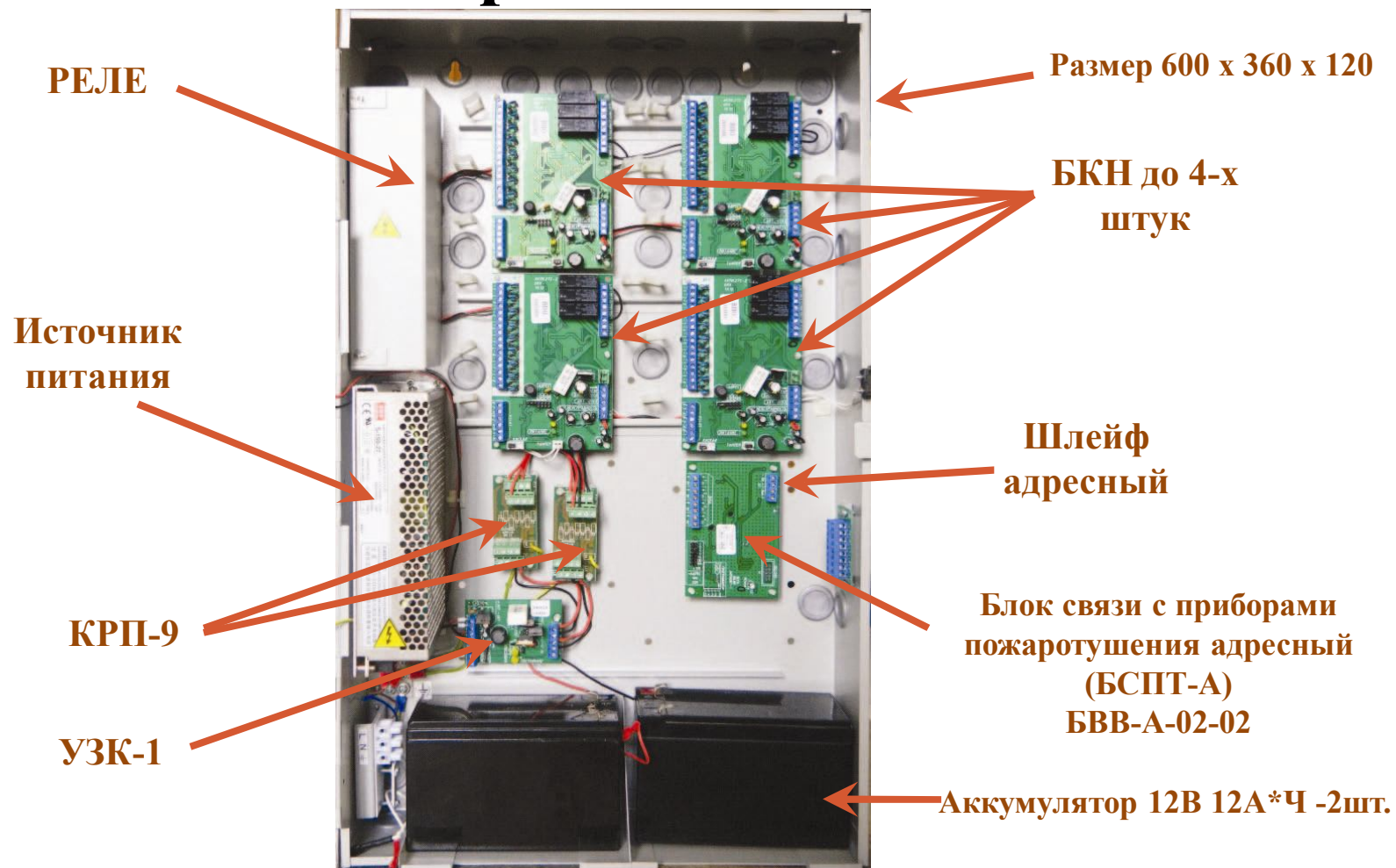
- шлейфы автоматического и ручного пуска;
- шлейфы отключения автоматического пуска, блокировки, аварии ОТВ;
- выходы для подключения оповещателей, дополнительной индикации;
- выходы силового ключа, на которые подключаются цепи запуска.

Все упомянутые состояния по каждой зоне пожаротушения вводятся в адресную систему для последующей обработки и отображения на приборе и других компонентах АС.

Состояния БКН отображены аргументами для формул компонентов АС.

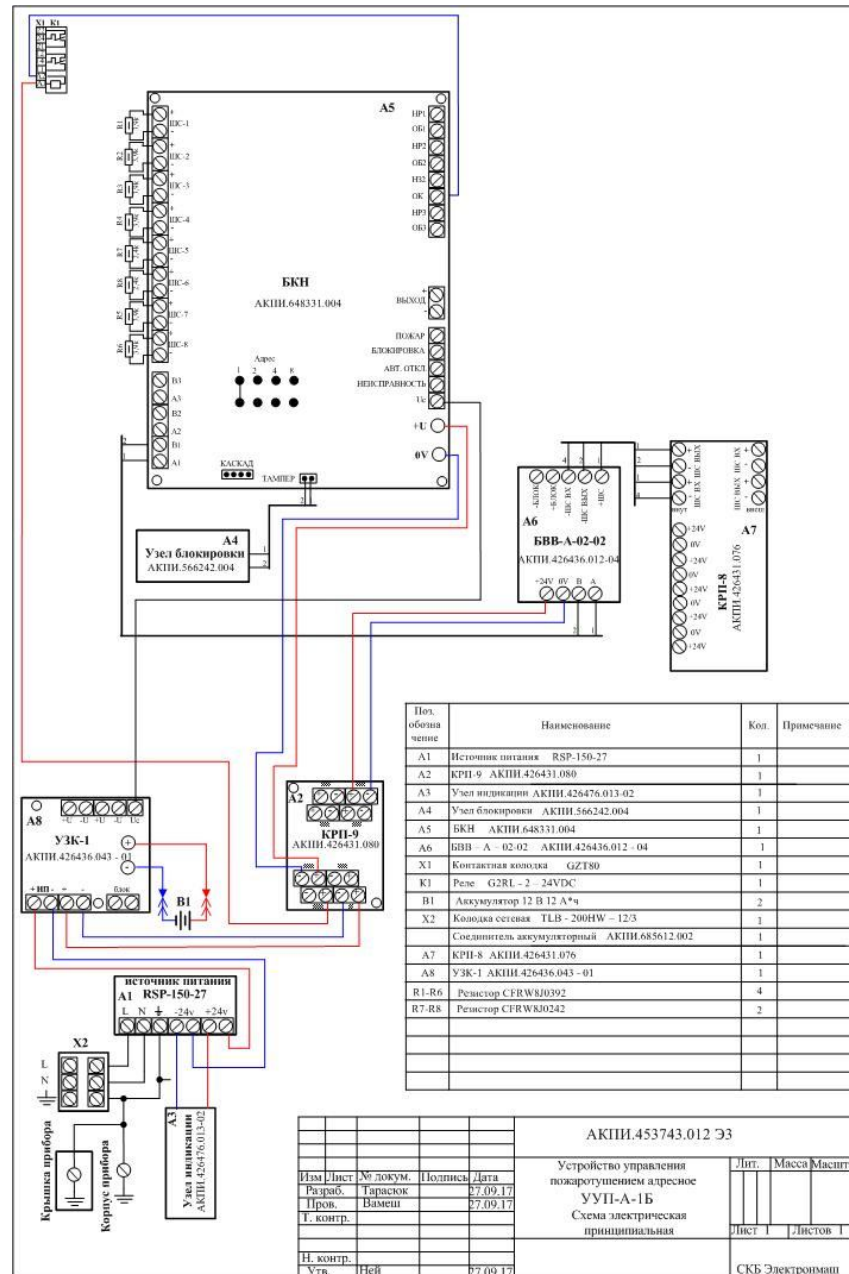
Связь с БКН осуществляется по цифровому интерфейсу, что позволяет полностью отображать и управлять состоянием каждого БКН (сброс, запоминание, программирование и т.п.)

# Устройство управления пожаротушением адресное **УУП-А**



- Один блок БСПТ-А позволяет подключить до 4 безадресных блоков БКН, организовав тем самым четыре зоны пожаротушения
- Связь с БКН осуществляется по цифровому интерфейсу, что позволяет полностью отображать и управлять состоянием каждого БКН (сброс, запоминание, программирование и т.п.)

# Схема электрическая



Поз. обозначение	Наименование	Кол.	Примечание
A1	Источник питания RSP-150-27	1	
A2	КРП-9 АКПИ.426431.080	1	
A3	Узел индикации АКПИ.426476.013-02	1	
A4	Узел блокировки АКПИ.566242.004	1	
A5	БКИ АКПИ.648331.004	1	
A6	БВВ-А-02-02 АКПИ.426436.012-04	1	
X1	Контактная колода GZT80	1	
K1	Реле G2RL-2 24VDC	1	
B1	Аккумулятор 12 В 12 А*ч	2	
X2	Кольца сетевая ТЛБ - 200НВ - 12/3	1	
	Соединитель аккумуляторный АКПИ.685612.002	1	
A7	КРП-8 АКПИ.426431.076	1	
A8	УЗК-1 АКПИ.426436.043-01	1	
R1-R6	Резистор CFRW8J0392	4	
R7-R8	Резистор CFRW8J0242	2	

АКПИ.453743.012 ЭЗ				Лит.	Масса	Масштаб
Устройство управления пожаротушением адресное УУП-А-1Б						
Схема электрическая принципиальная				Лист 1	Листов 1	
Изм.	Лист	№ докум.	Подпись	Дата		
		Разраб.	Гарасюк	27.09.17		
		Пров.	Вамеш	27.09.17		
		Т. контр.				
		Н. контр.				
		Утв.	Ней	27.09.17		